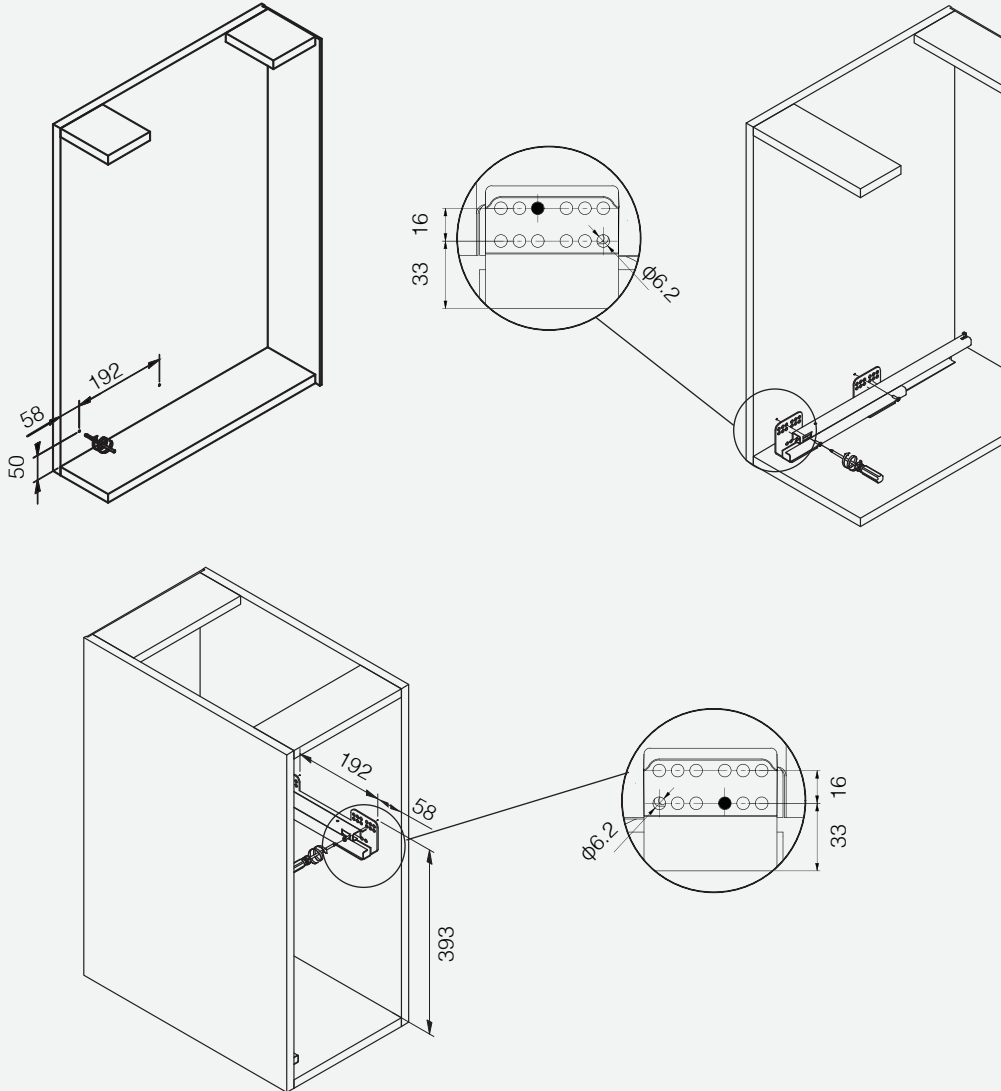


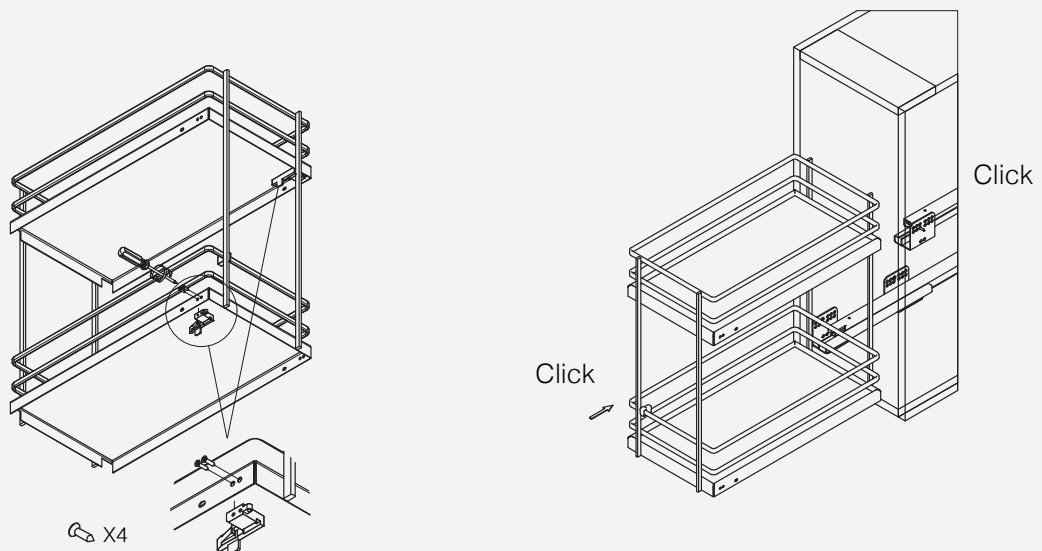
X4

X16

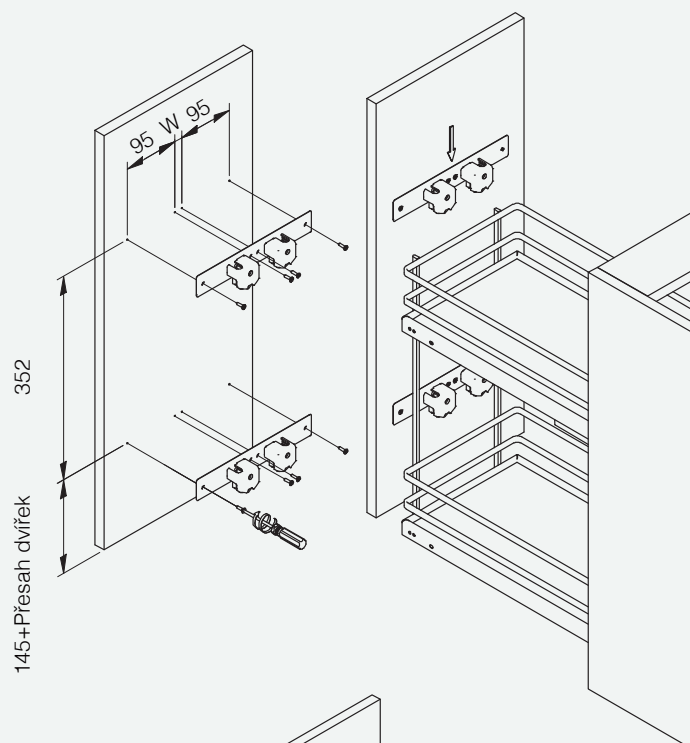
Boční přichycení



2. Přichycení košů

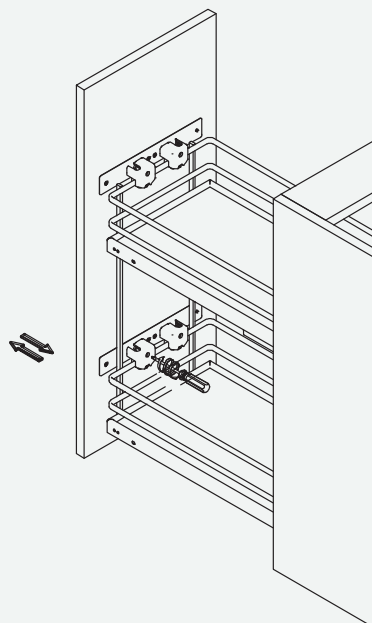
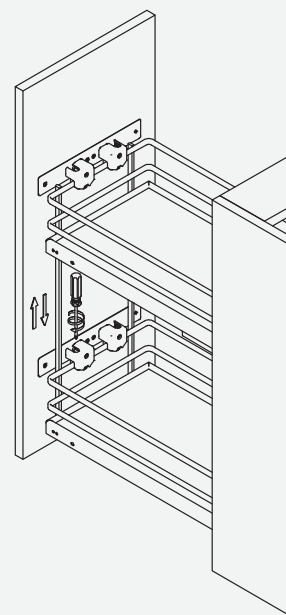
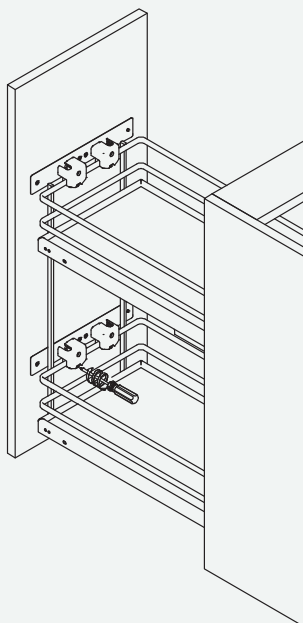


3. Upevnění čelního dvířka + regulace



Šířka skříňky	W
300	114
400	114
500	114

Trochu utáhněte



Uzamkněte

