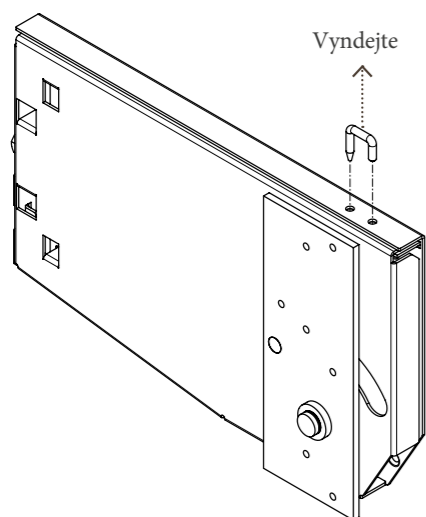
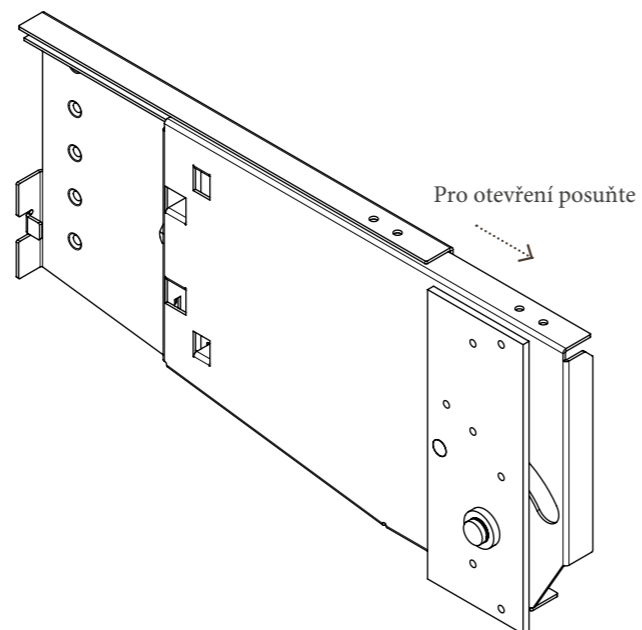


Uživatelský manuál
Kování pro skládání postele
Jedno • Dvou lůžko

Montážní kroky



1.
Odemkněte mechanismus



2.
Otevřete mechanismus



Bezpečnostní informace

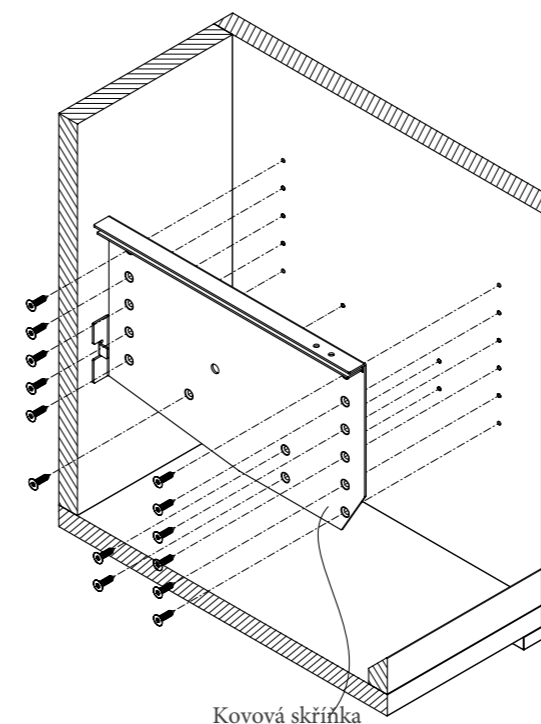
1. Buďte opatrní: Skříň musí být vždy upevněna ke zdi před zahájením montáže mechanismu.
2. Šrouby pro upevnění mechanismu k nábytku nejsou součástí balení.
3. Uživatel je zodpovědný za použití vhodných šroubů.
4. Je povinné použít všech 14 výše uvedených šroubů k upevnění kovových skříněk.



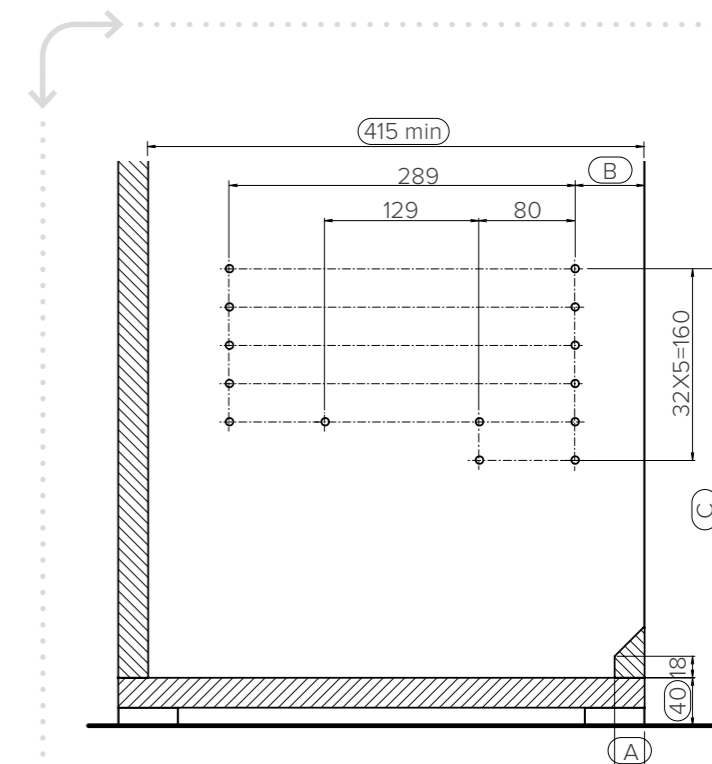
Záruka

Aby mechanismus správně fungoval a byla zachována záruka na produkt, musí být dodrženy označené rozměry.

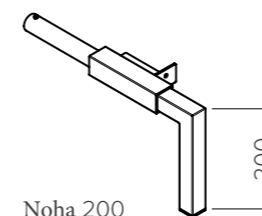
Montážní kroky



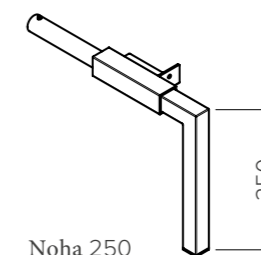
3.
Připevněte kovovou skříňku na skříň.



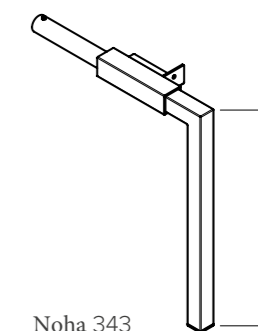
*Všechny rozměry jsou v mm



Noha 200



Noha 250

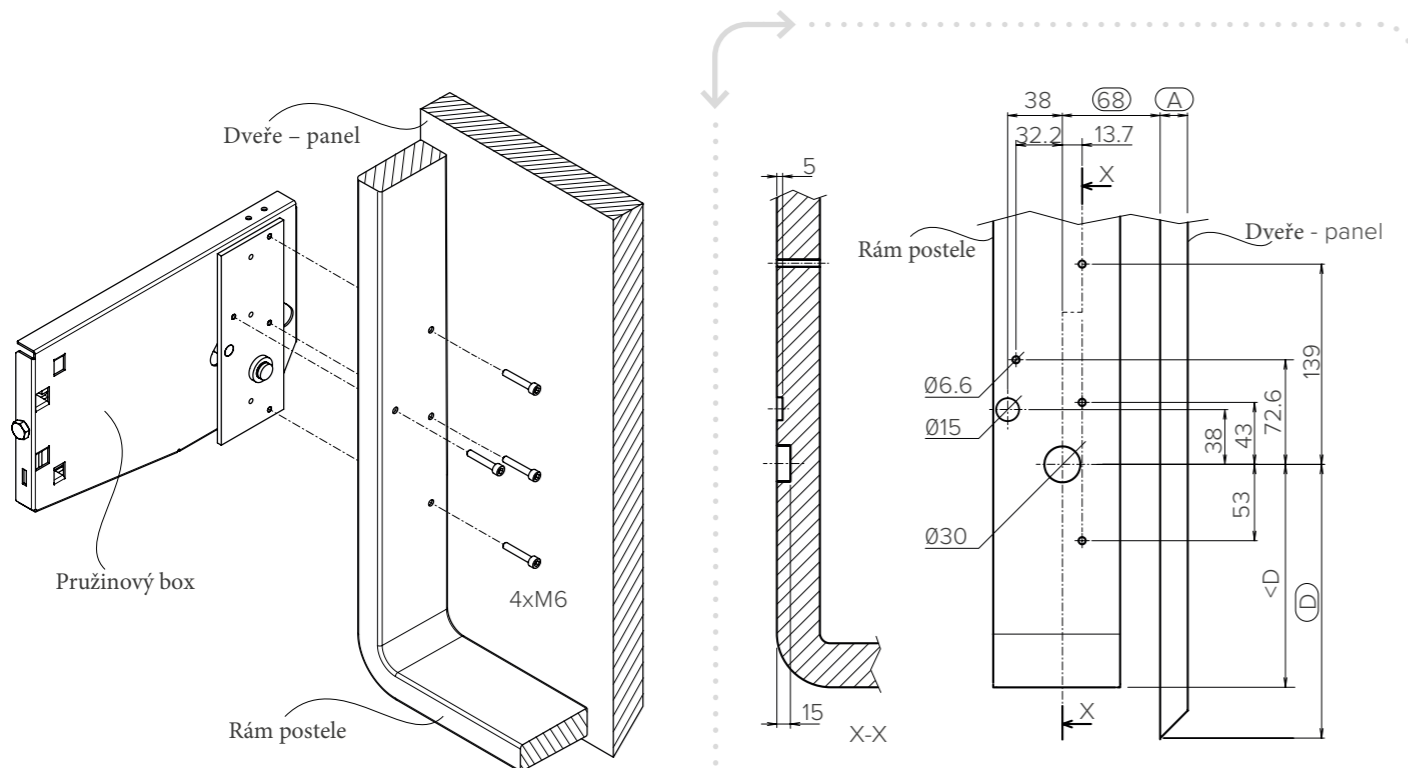


Noha 343

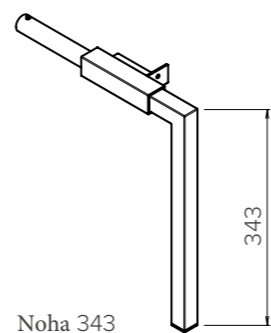
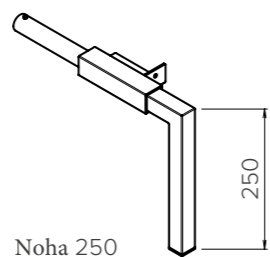
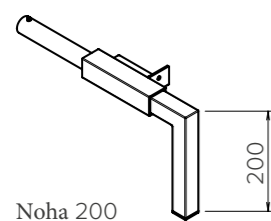
A	16	19	22	25	16	19	22	25	16	19	22	25
B	49	52	55	58	49	52	55	58	49	52	55	58
C	382	382	382	382	432	432	432	432	525	525	525	525

*Všechny rozměry jsou v mm

Montážní kroky



4.
Přípevněte pružinový box na rám postele.



A	16	19	22	25	16	19	22	25	16	19	22	25
D	190	190	190	190	240	240	240	240	333	333	333	333

*Všechny rozměry jsou v mm

Montážní kroky



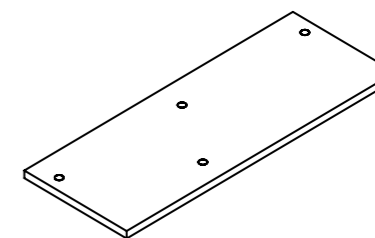
Záruka

Aby mechanismus správně fungoval a byla zachována záruka na produkt, **musí být dodrženy označené rozměry.**

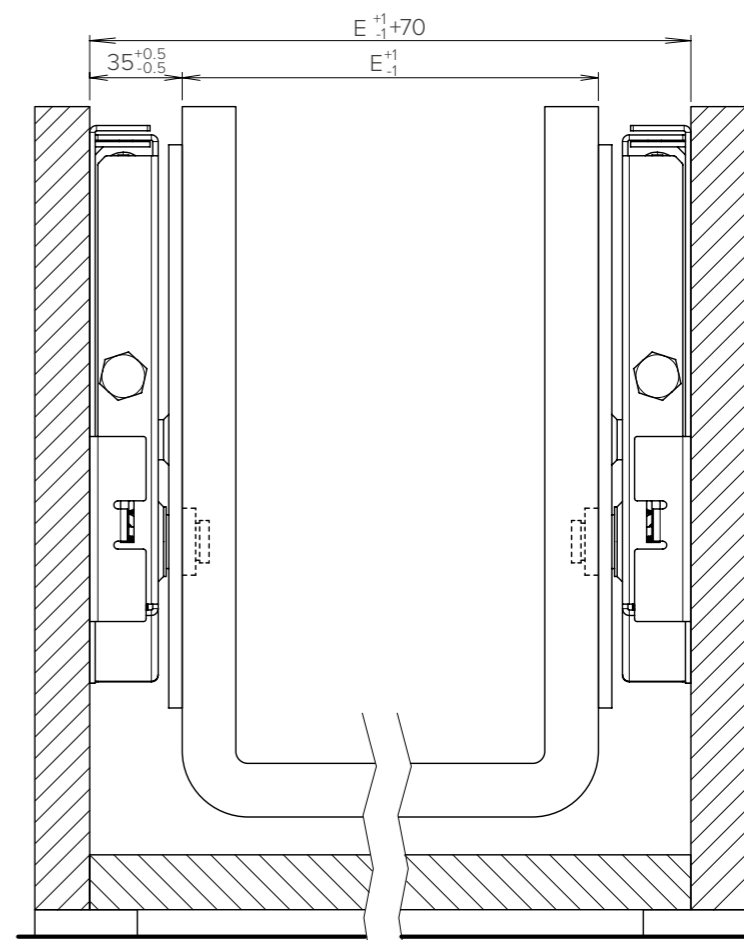


Bezpečnostní informace

Pokud je tloušťka dveří/panelu menší než 22 mm, důrazně doporučujeme použít naši desku k zesílení dřevěného boxu.

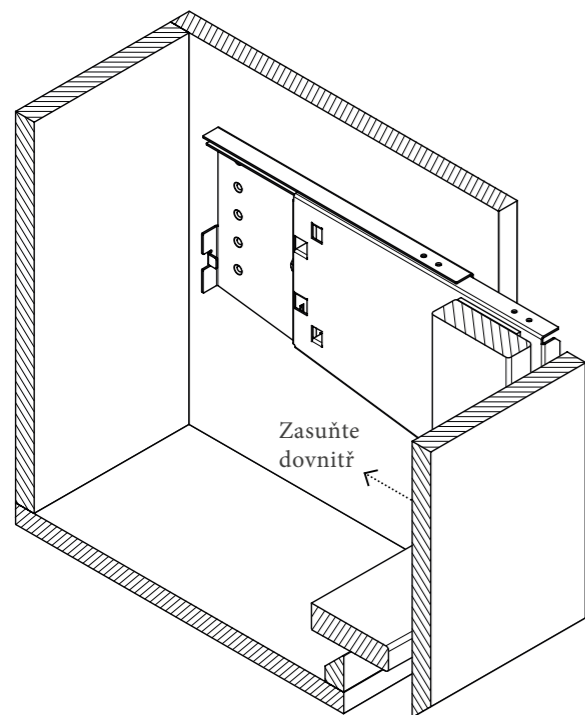


Pro výpočet vnitřní šířky skříně:

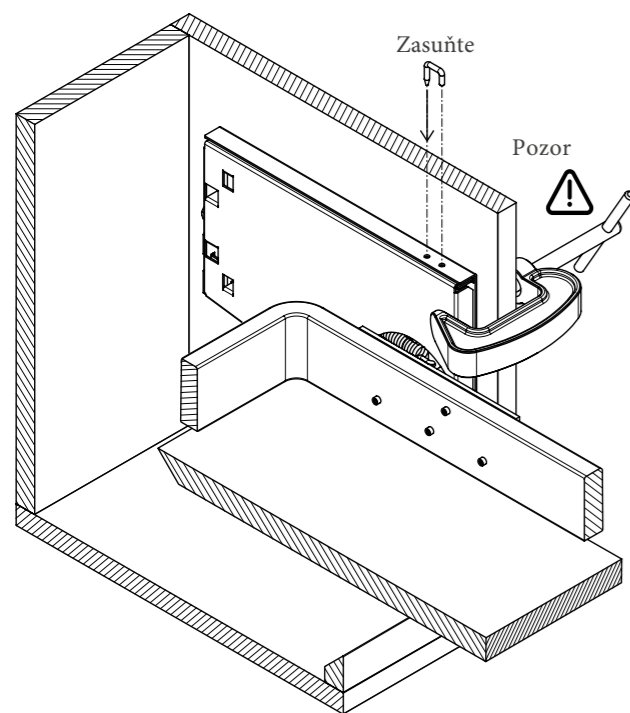


Referenční rozměry pro výrobu skříně

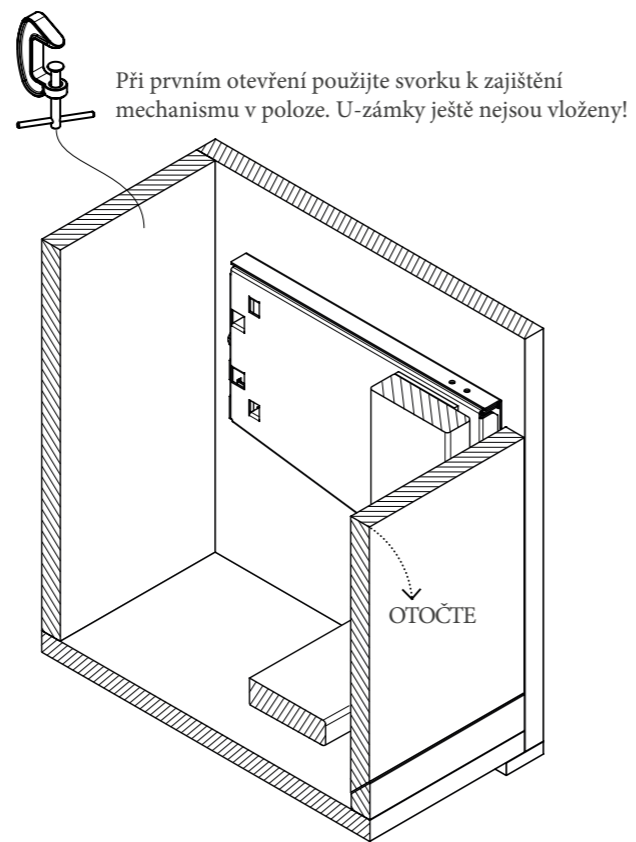
Montážní kroky



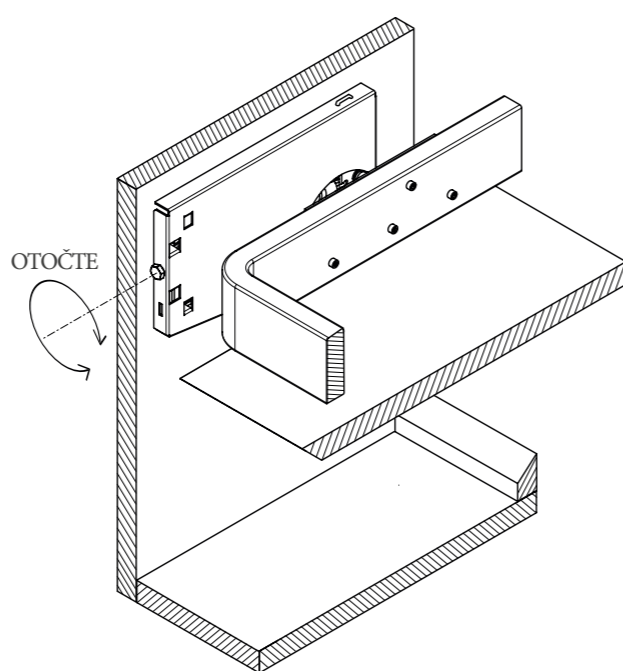
5.
Zasuňte pružinový box do kovového boxu



7.
Zamkněte obě části boxu.



6.
Otočte mechanismus do horizontální polohy.



8.
Otočte šroub na zadní straně boxu, abyste nastavili napětí pružin.

Montážní kroky



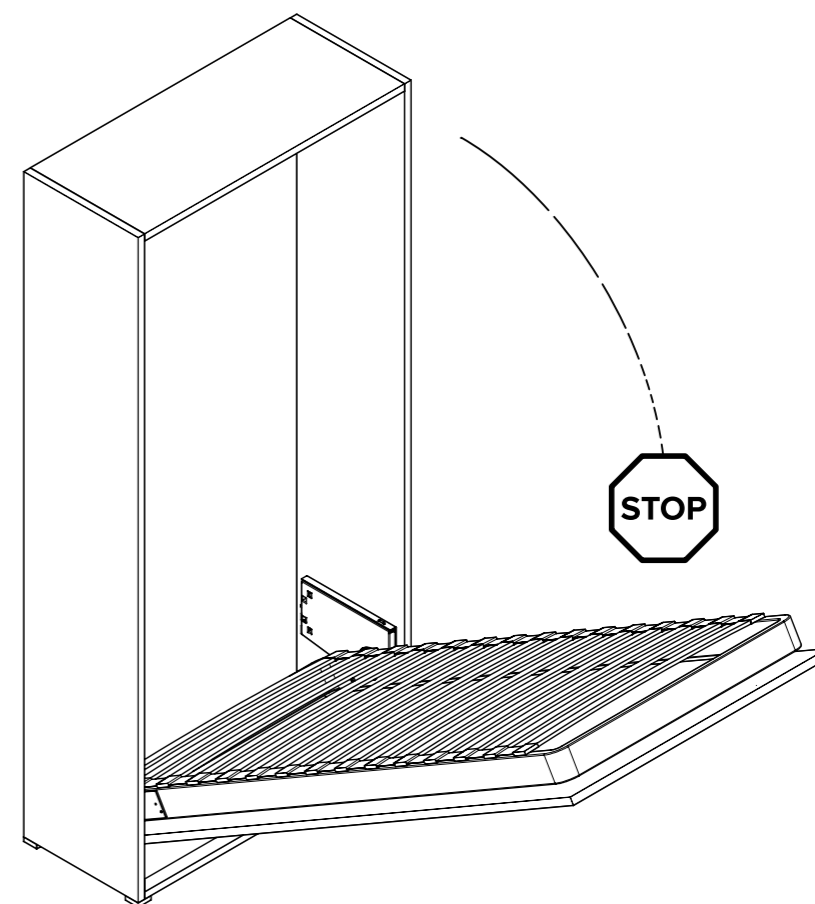
Pozor
Před namontováním nohou nesmí být rám postele otočen více než o 90°.



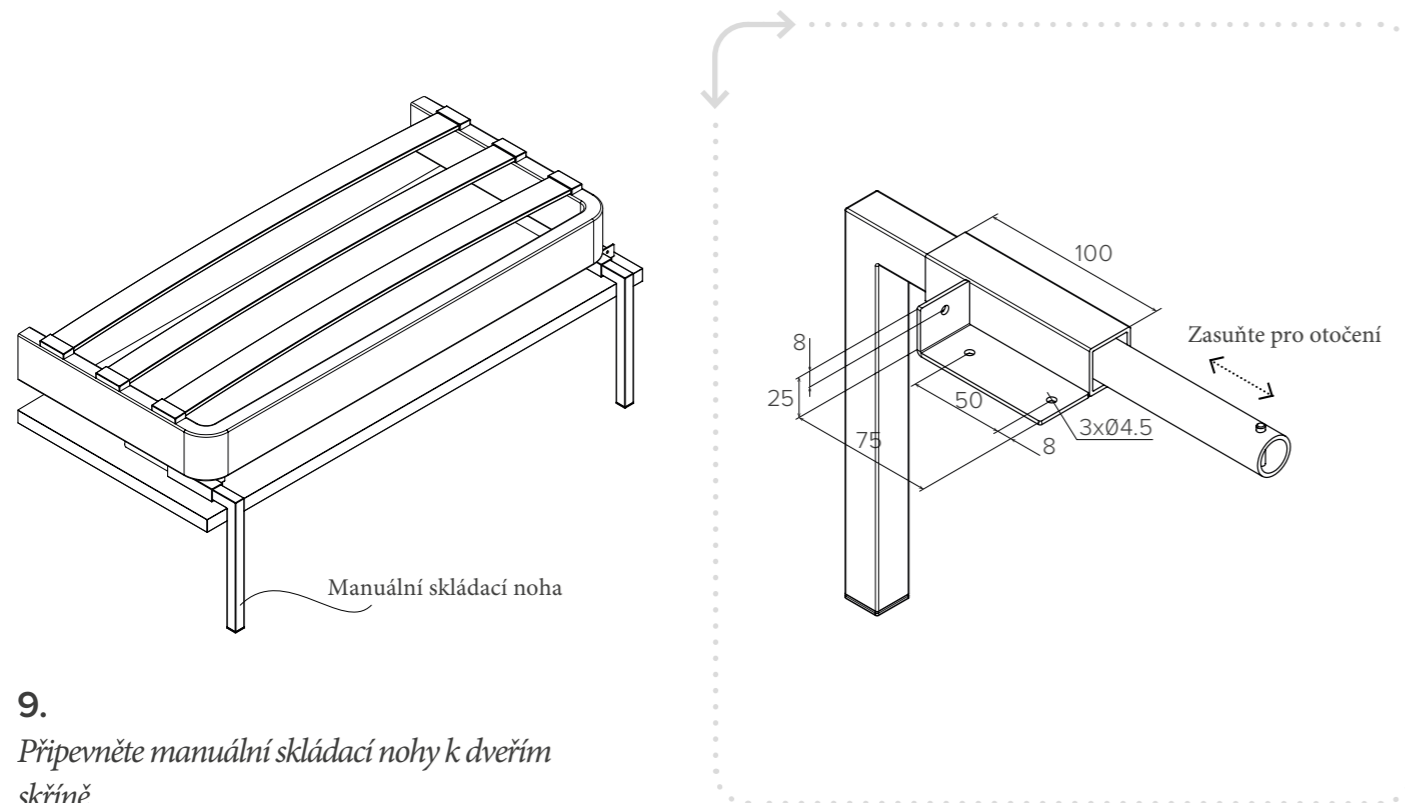
Pozor
1. Napětí pružin je správně nastaveno, když postel zůstane v každé poloze, kterou uživatel nastaví.
2. Pružiny na levém i pravém mechanismu by měly být rovnoměrně napnuté: použijte stejný počet otáček na levých a pravých šroubech.
3. Nesejmutí šroub úplně.



Pozor
Mechanismus je certifikován pro podporu maximální hmotnosti 105 kg. Při této hmotnosti mechanismus zastaví dveře postele, než se dotknou země, pokud jsou spuštěny z uzavřené polohy.



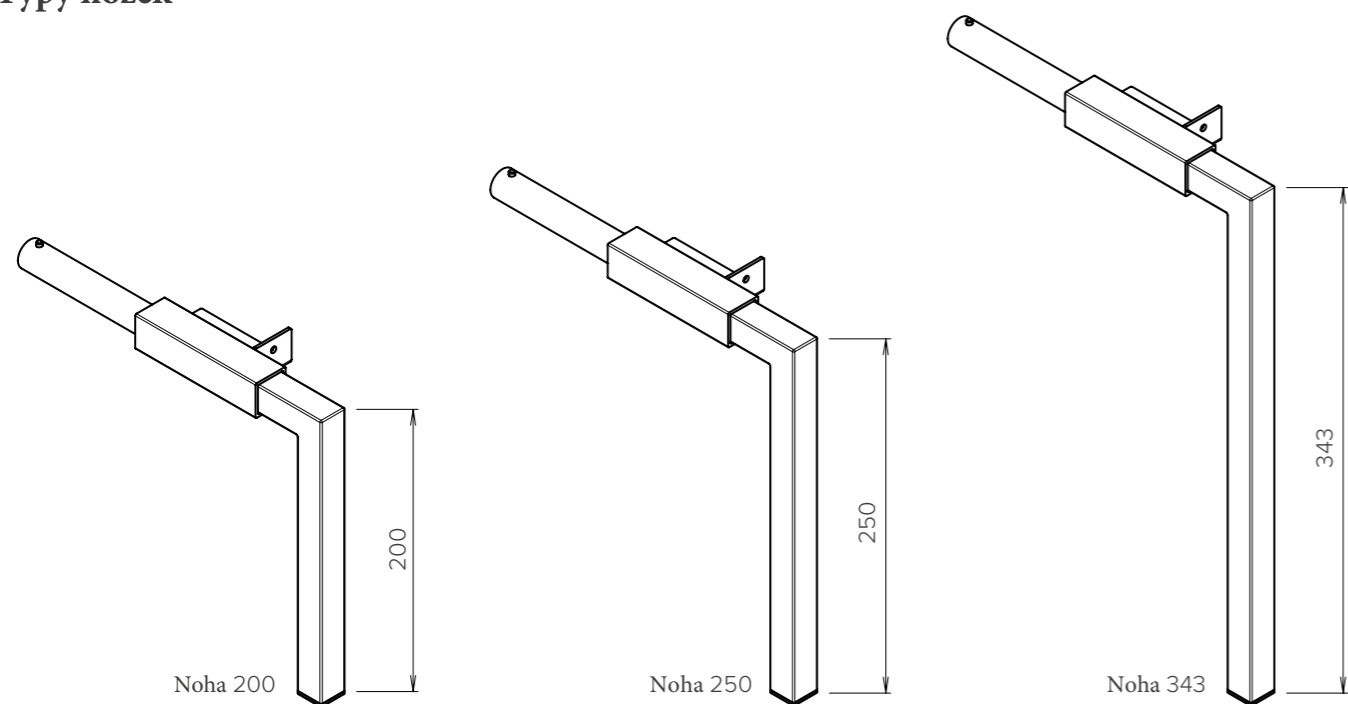
Montážní kroky



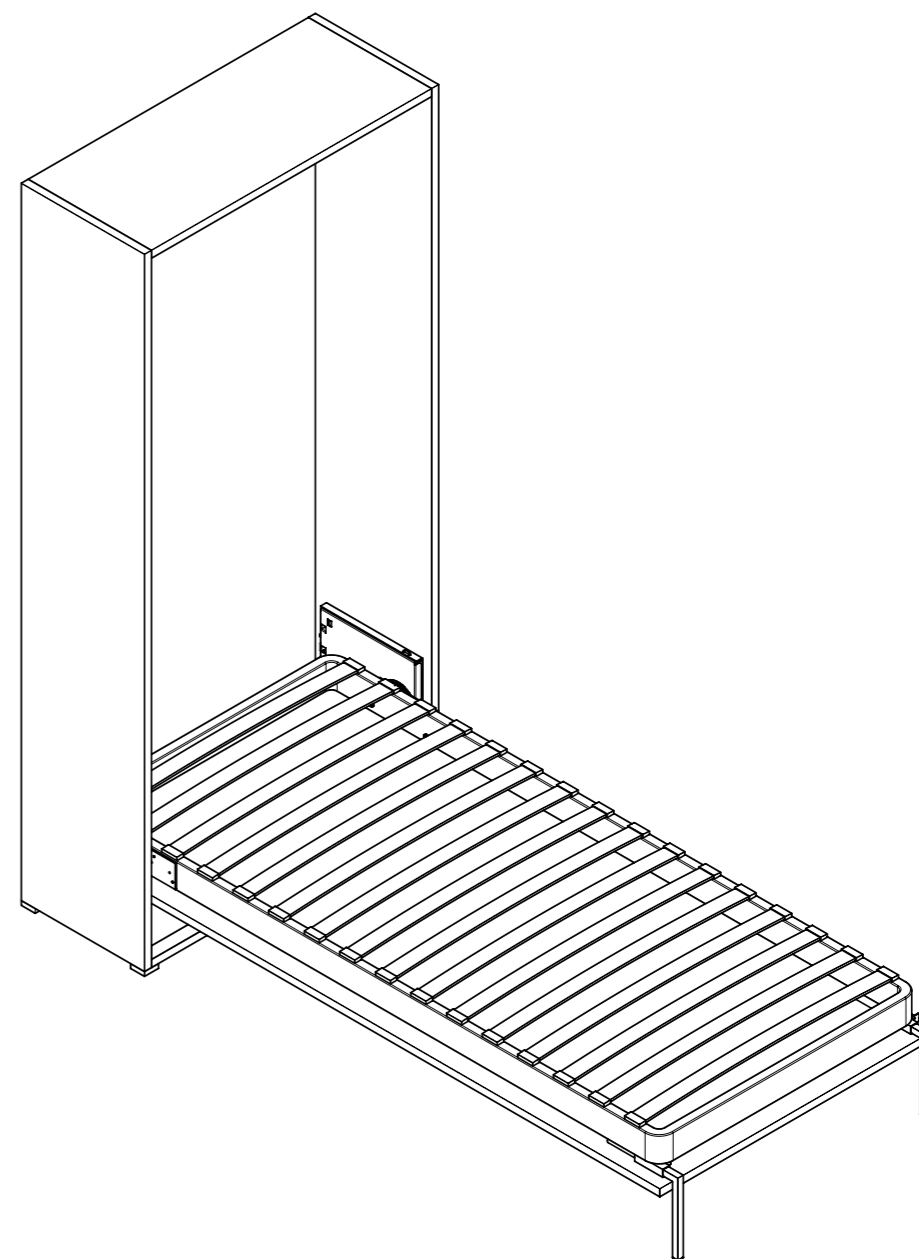
9.

Připevňte manuální skládací nohy k dveřím skříně.

Typy nožek



Montáž - finální výsledek

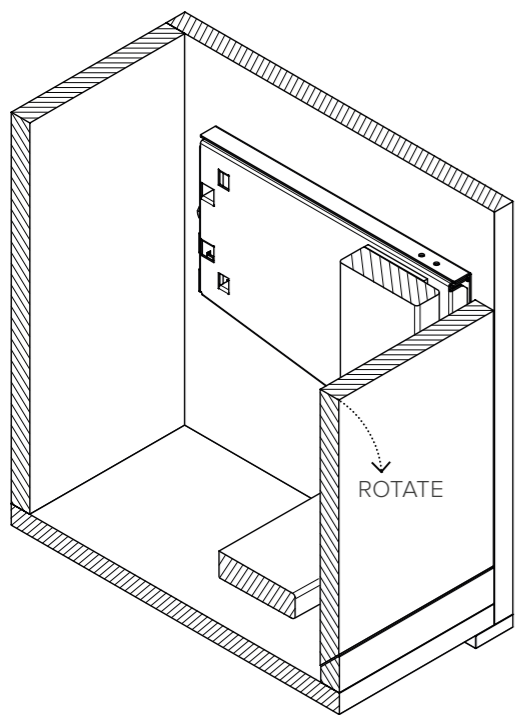


Pozor

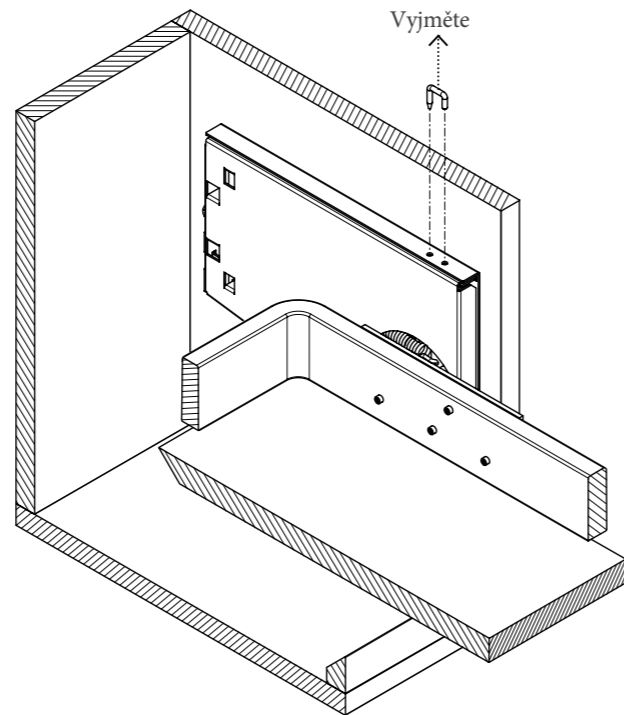
Je možné použít mechanismus s různými rozměry skříně
POUZE POKUD ZKONTROLUJETE:

1. rotaci mechanismu;
2. vyvážení mechanismu;
3. dokonalé uzavření dveří skříně..

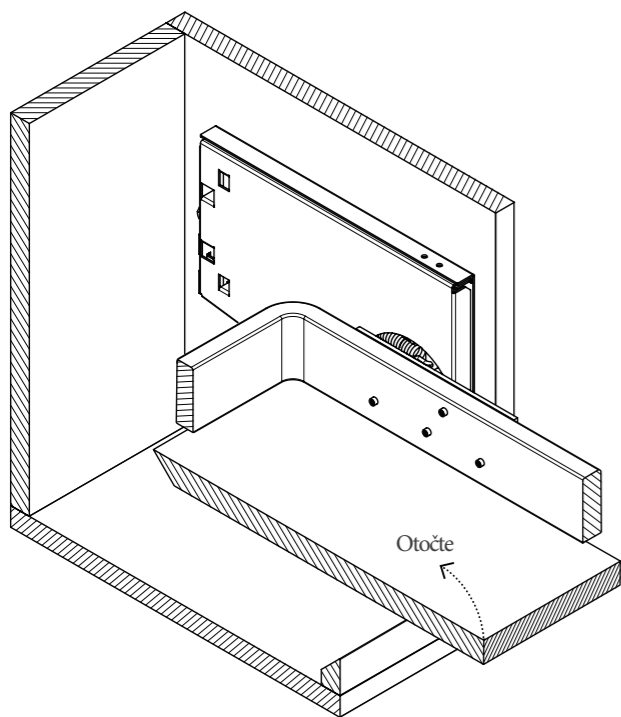
Kroky demontáže



1.
Otočte mechanismus do horizontální polohy.



2.
Odemkněte obě části boxu.

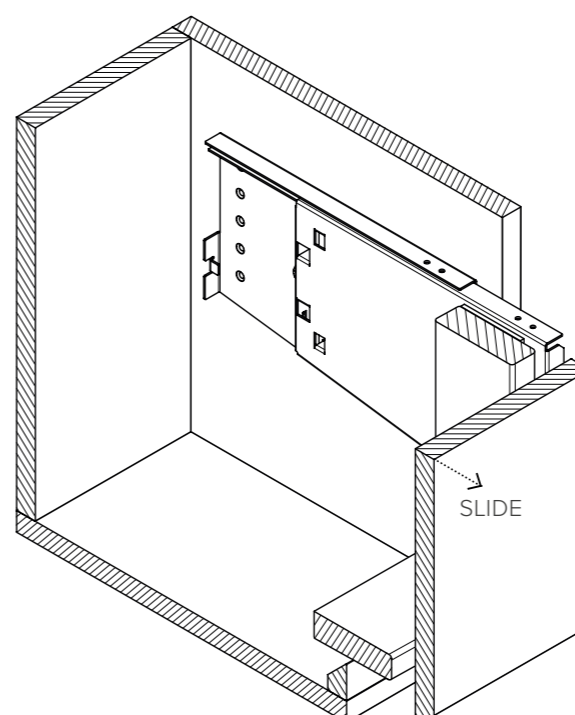


3.
Otočte mechanismus do vertikální polohy.

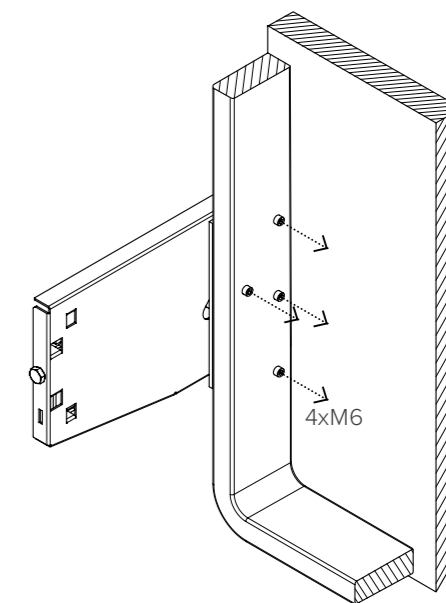


Bezpečnostní informace:
K demontáži produktu jsou potřeba dva instalatéri: jeden drží postel v horizontální poloze, zatímco druhý odblokovává mechanismy.

Kroky demontáže



4.
Vysuňte pružinové boxy z kovových skříněk.



5.
Demontujte pružinové boxy.

