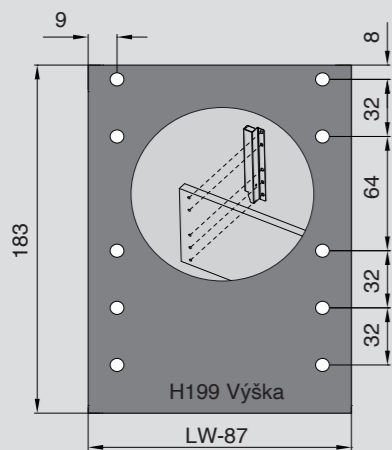
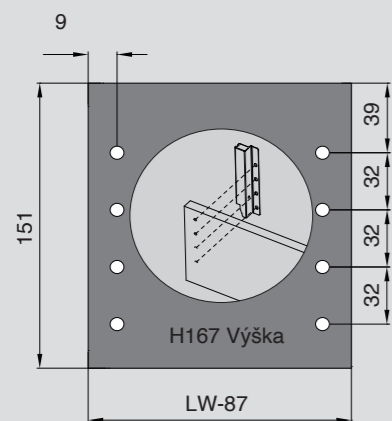
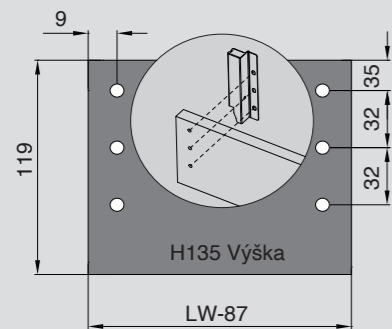
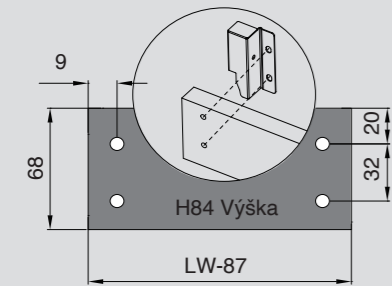


Návod k montáži zásuvek A BOX

CEMUX

Instalační rozměry-Zadní panel



Řezné rozměry - Zadní panel

- Dřevěný panel o tloušťce 16 mm
- Šířka = LW-87mm
- Výška: Jak je uvedeno výše

Specifikace produktu

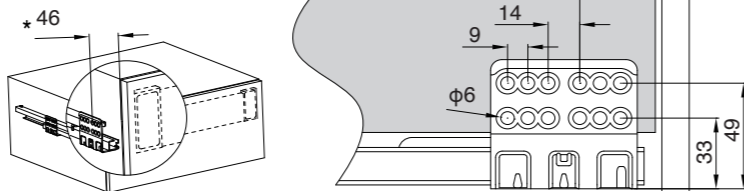
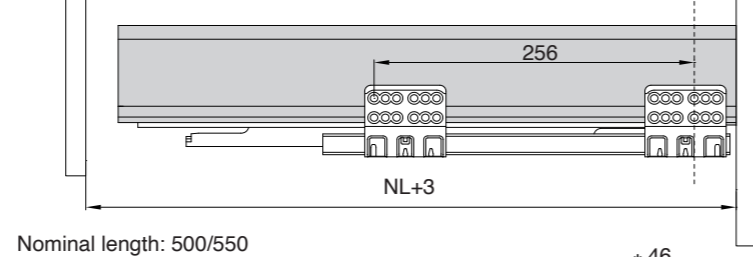
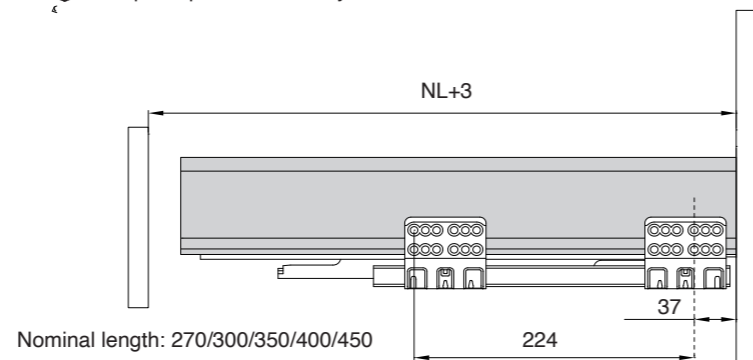
* Nosnost je 40 kg

* A-box má certifikát LGA

* Maximální doporučený rozměr předního panelu je: Výška 400 mm, Šířka: 900 mm

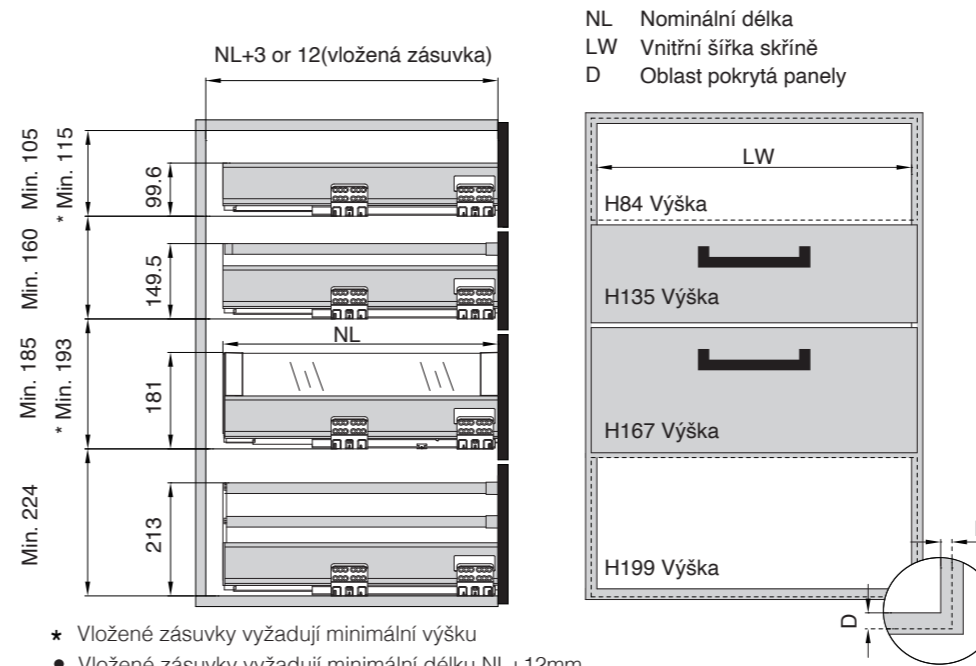
Instalační rozměry-Výsuvy zásuvek

• $\phi 4$ Doporučené šrouby



* Instalační rozměr výsuvných kolejnic

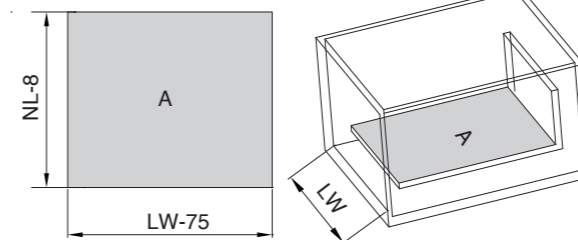
Požadavek na prostor ve skříni



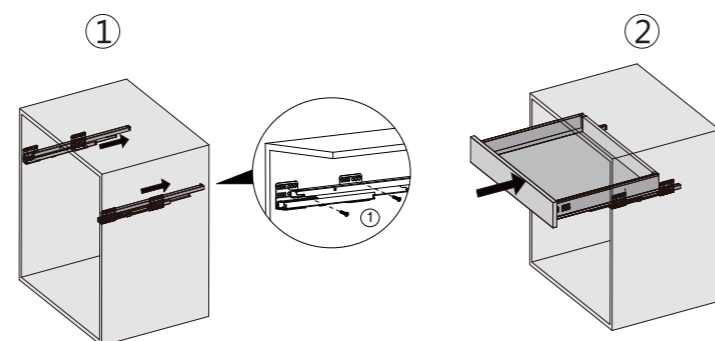
- * Vložené zásuvky vyžadují minimální výšku
- Vložené zásuvky vyžadují minimální délku NL+12mm

Řezné rozměry - Spodní panel

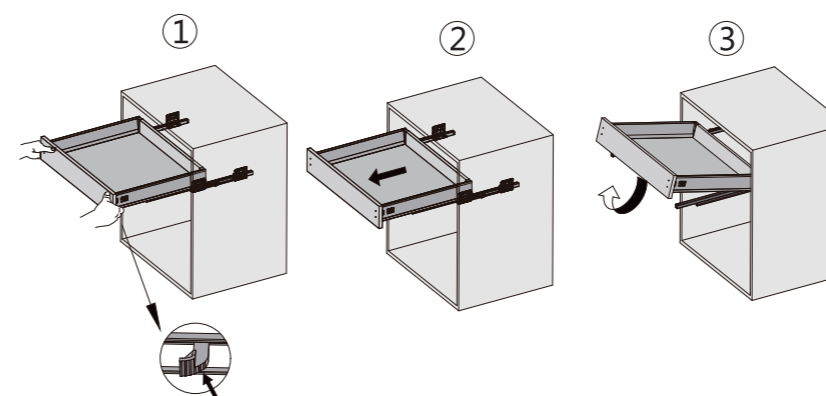
- Dřevěný panel o tloušťce 16 mm
- Šířka = LW -75mm
- Délka = NL -8mm



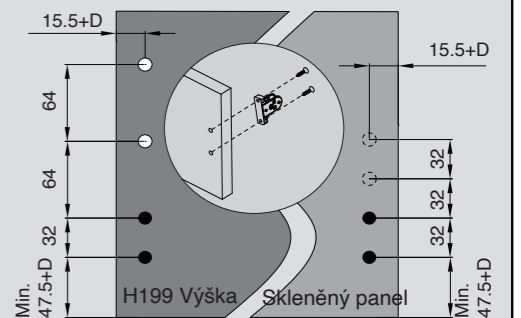
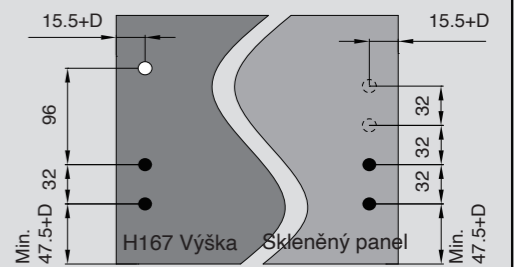
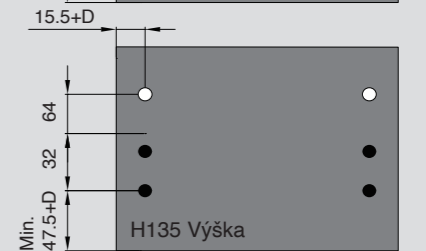
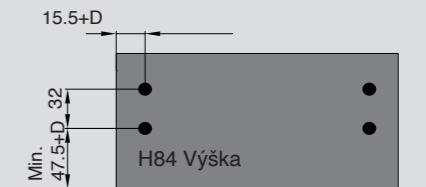
Instalace zásuvky



Demontáž zásuvky

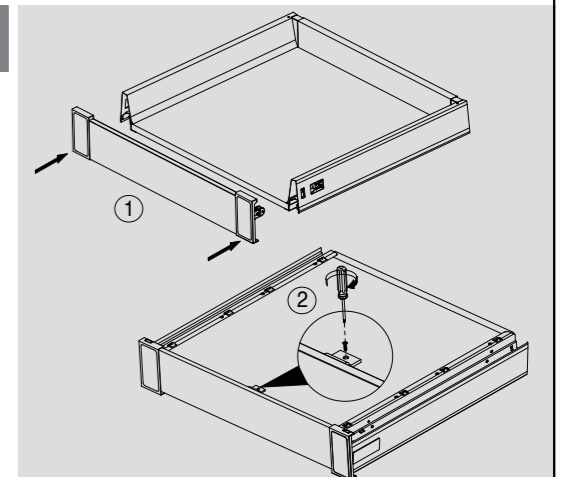


Montážní rozměry čela



- Přední držák
- Čtvercová kolejnice
- Skleněný panel

Installation of front panel



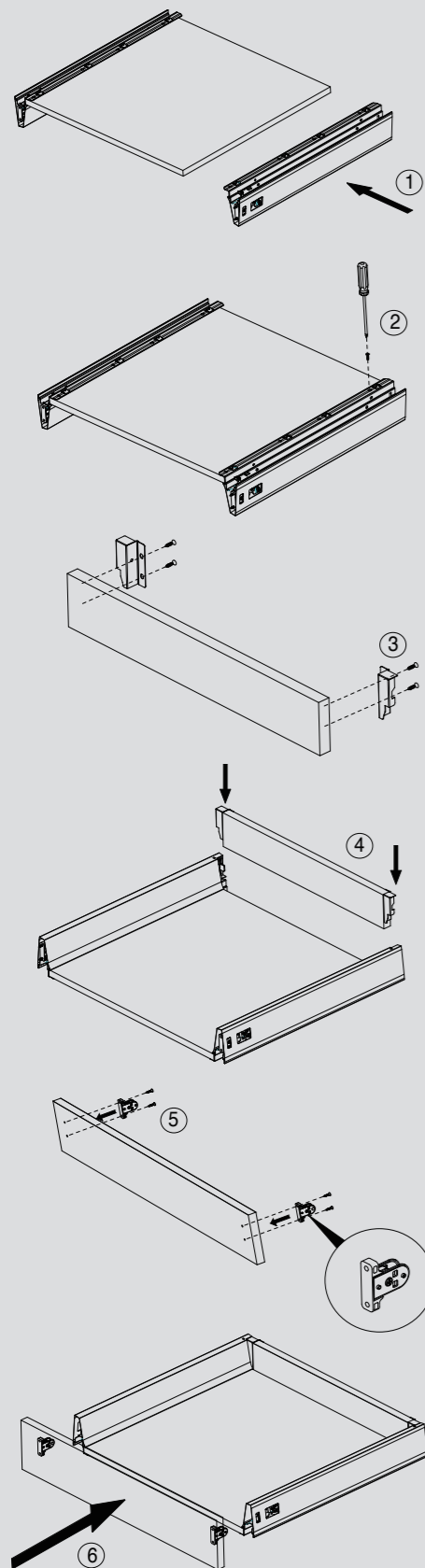
A0

H

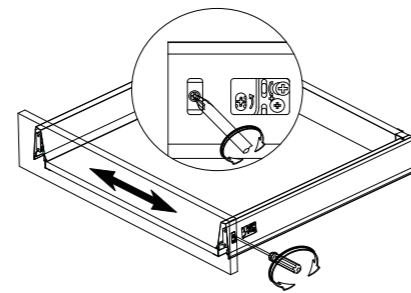
Návod k montáži zásuvek A BOX

CEMUX

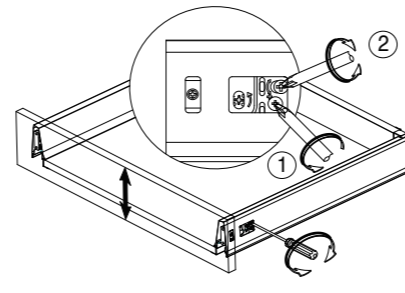
Montáž zásuvky



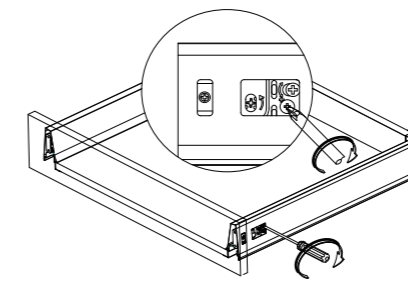
Regulace



- $\pm 1,5$ mm Nastavení vpravo/vlevo
- Během provozu používejte odpovídající seřizovací šrouby

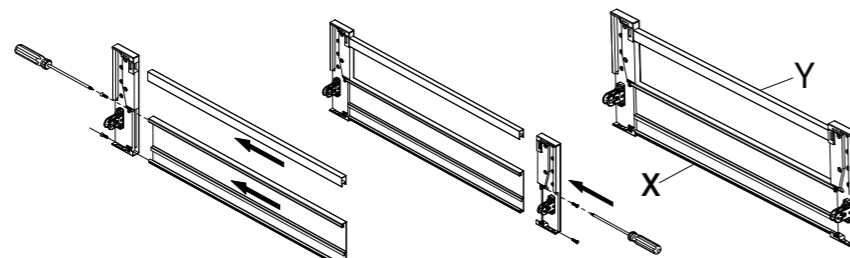


- ± 2 mm Nastavení nahoru/dolů
- Před operací odjistěte šrouby



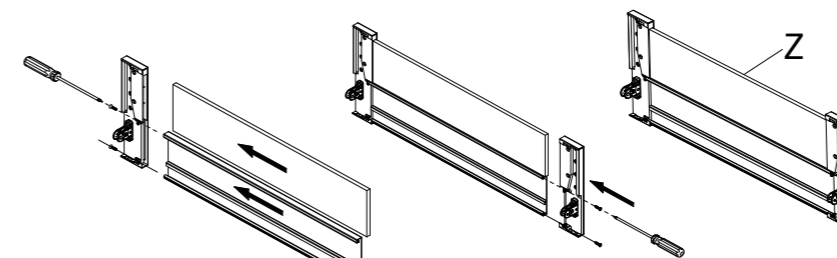
- Zámek
- Po nastavení zajistěte šrouby

Montáž čelního relingu pro vnitřní zásuvku



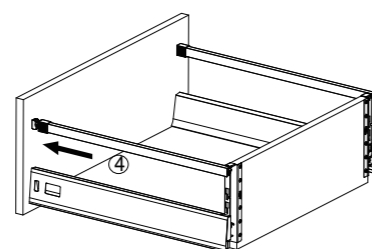
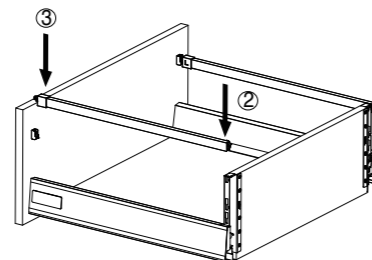
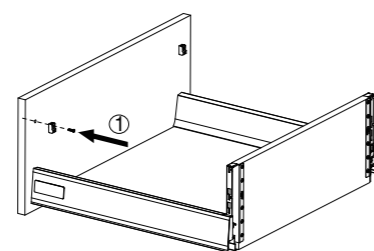
- X Řezný rozměr- Přední panel = LW-90
- Y Řezný rozměr- Přední lišta = LW-92
- LW Vnitřní šířka skříně

Montáž čelního panelu pro vnitřní zásuvku

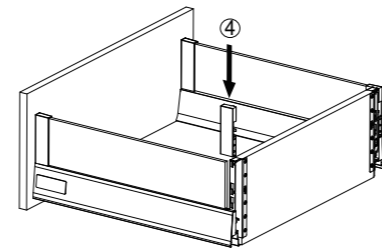
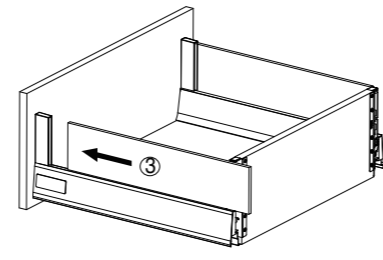
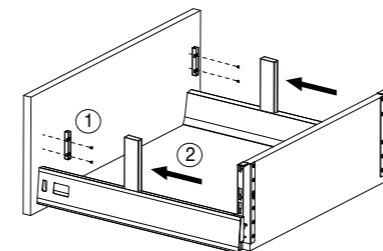


- Z Řezný rozměr - zvýšit panel = LW-90

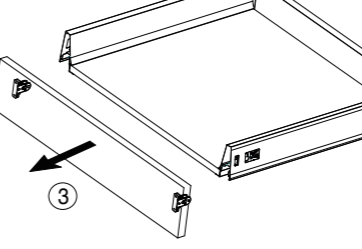
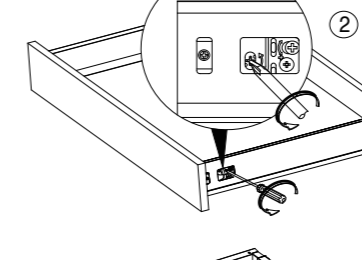
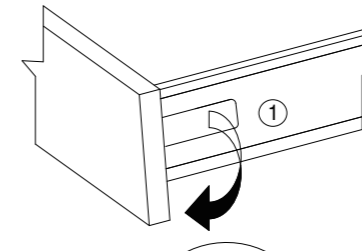
Montáž bočního relingu



Montáž bočních skleněných panelů



Demontáž čelního panelu



Montáž relingu a bočního skleněného panelu

