

# Návod k montáži zásuvek H BOX

**CEMUX**

## Instalační rozměry-Zadní panel

## Specifikace produktu

## Montážní rozměry čela

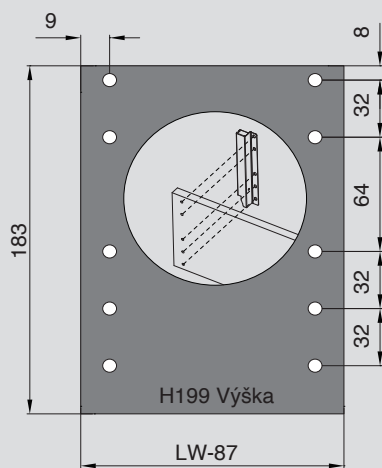
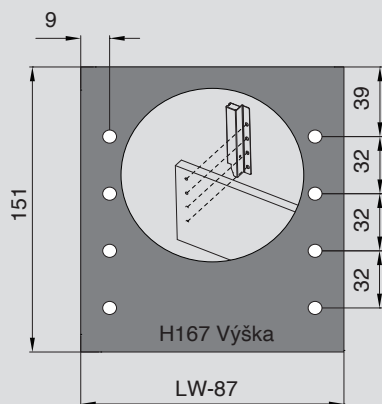
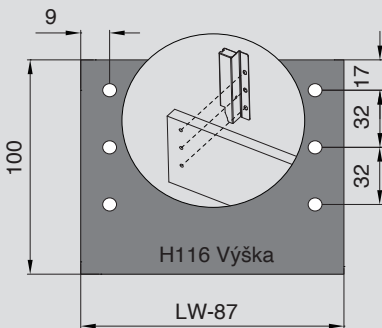
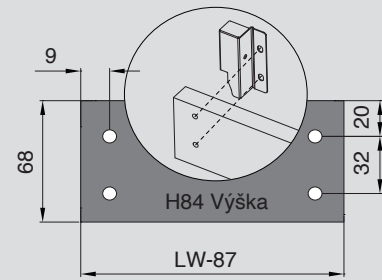
- \* Nosnost je 40 kg
- \* H-box má certifikát LGA

- \* Maximální doporučený rozměr předního panelu je: Výška 400 mm, Šířka: 900 mm

## Instalační rozměry-Výsuvy zásuvek

## Požadavek na prostor ve skříni

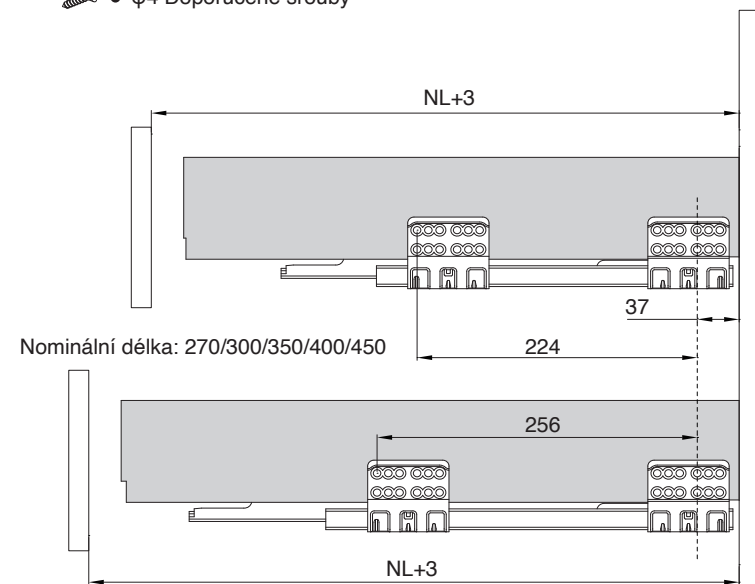
A0



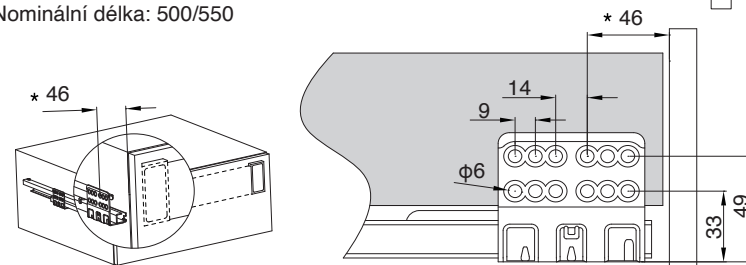
### Řezné rozměry - Zadní panel

- Dřevěný panel o tloušťce 18 mm
- Šířka = LW-87mm
- Výška: Jak je uvedeno výše

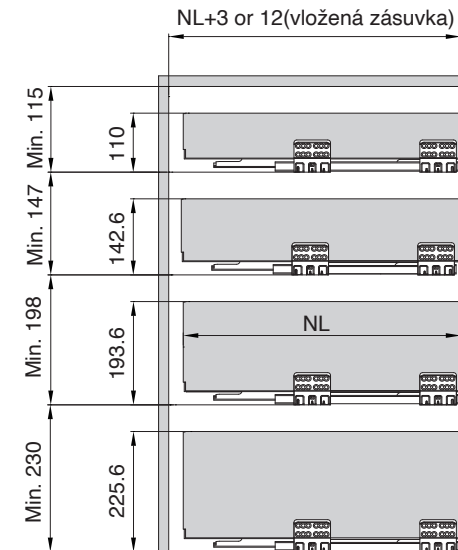
- $\phi 4$  Doporučené šrouby



Nominální délka: 500/550



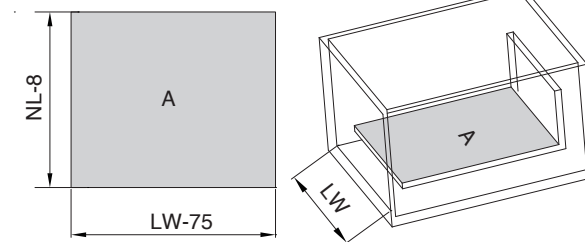
\* Instalační rozměr výsuvných kolejnič



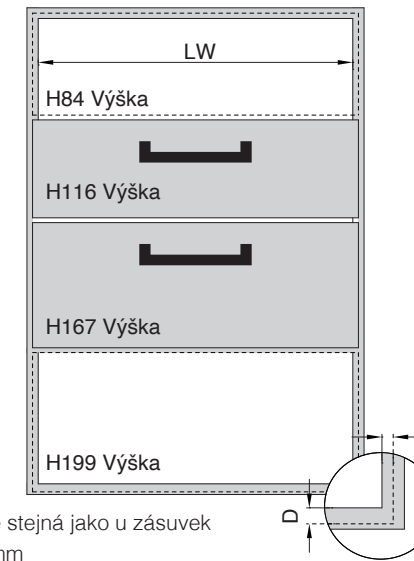
- Vložené zásuvky vyžadují minimální výšku, která je stejná jako u zásuvek
- Vložené zásuvky vyžadují minimální délku NL+12mm

### Řezné rozměry - Spodní panel

- Dřevěný panel o tloušťce 18 mm
- Šířka = LW -75mm
- Délka = NL -8mm

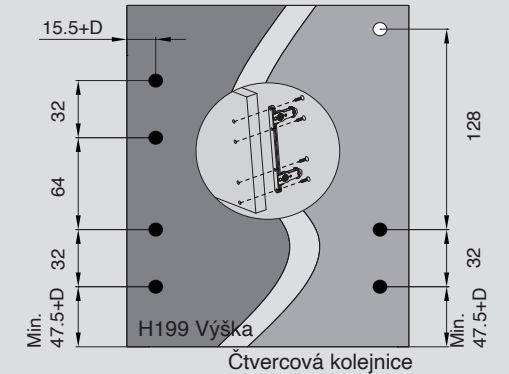
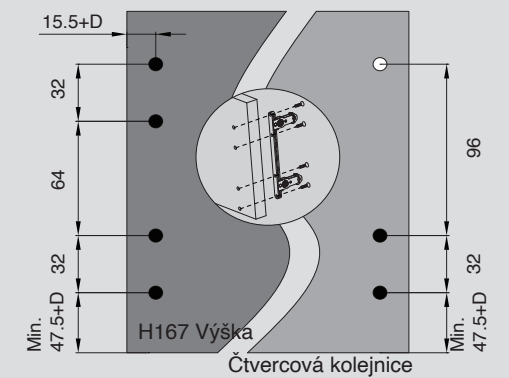
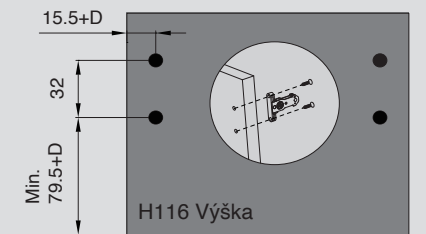
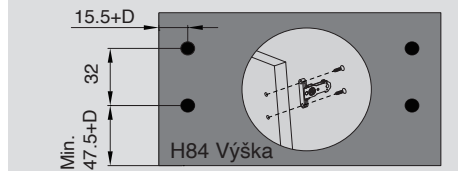
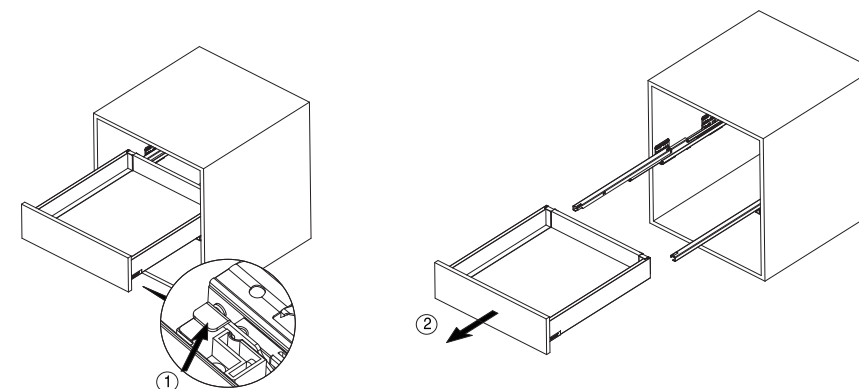
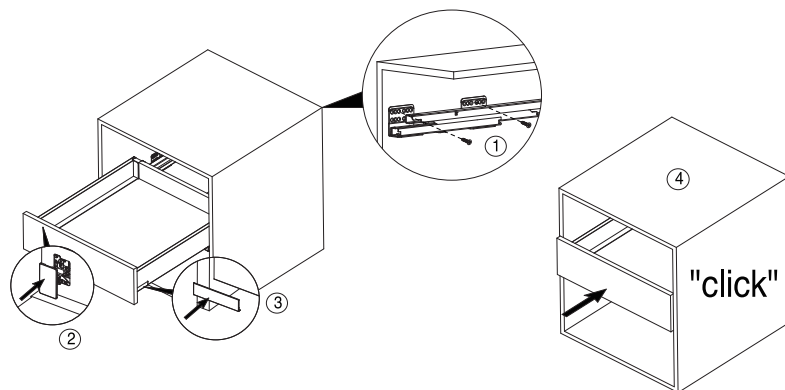


- NL Nominální délka
- LW Vnitřní šířka skříně
- D Oblast pokrytá panely



## Instalace zásuvky

## Demontáž zásuvky



- Přední držák
- Čtvercová kolejnice

## Řezné rozměry pro příslušenství



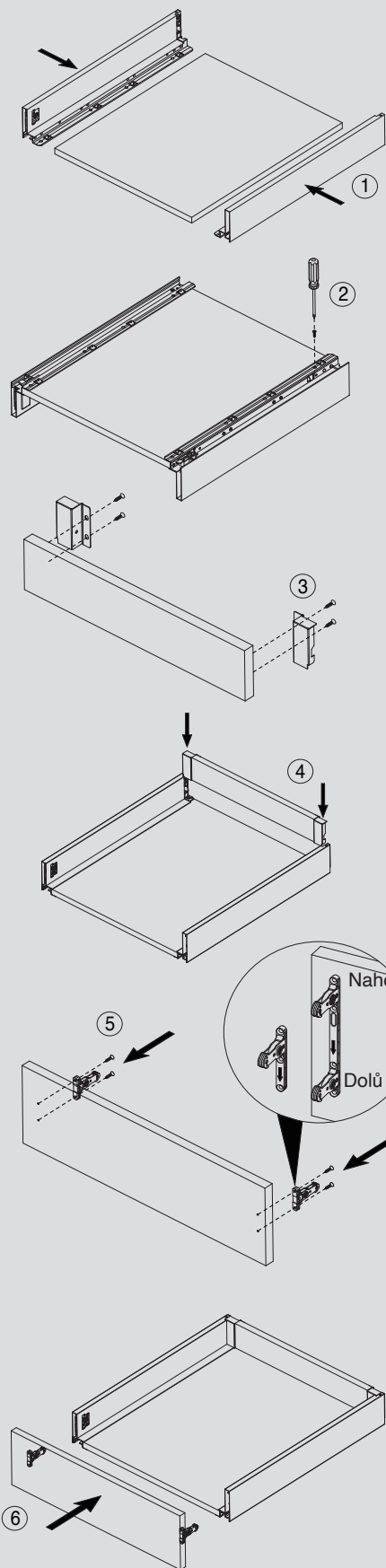
LW: Vnitřní šířka skříně

G

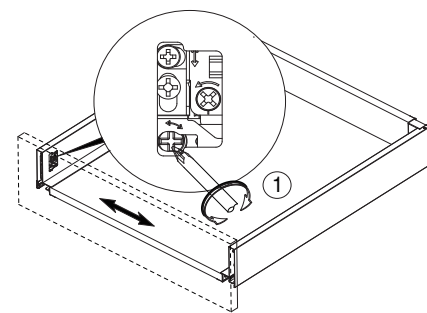
# Návod k montáži zásuvek H BOX

**CEMUX**

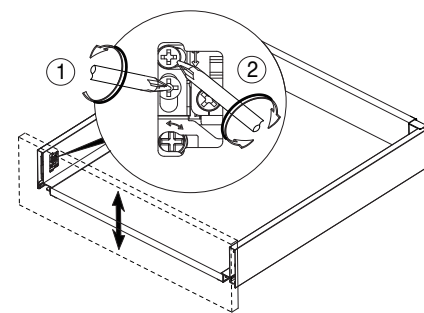
## Montáž zásuvky



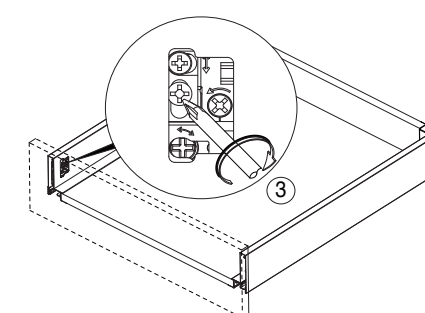
## Regulace



- $\pm 1,5$  mm Nastavení vpravo/vlevo
- Během provozu používejte odpovídající seřizovací šrouby

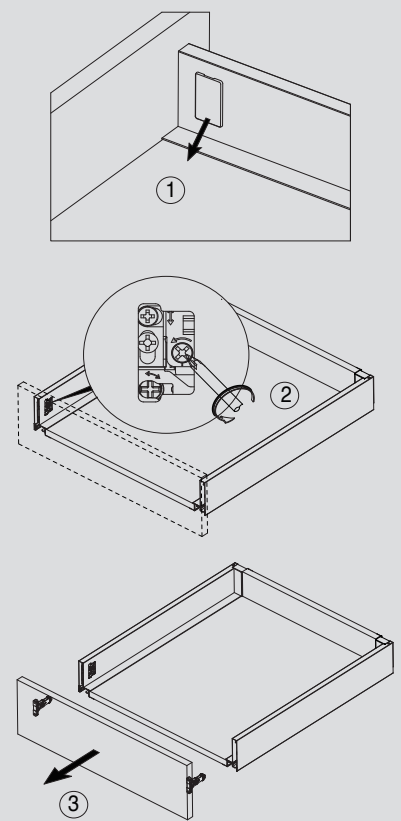


- $\pm 2$  mm Nastavení nahoru/dolů
- Před operací odjistěte šrouby



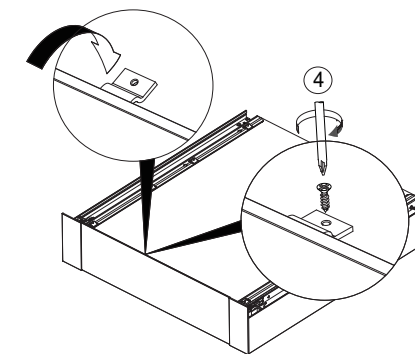
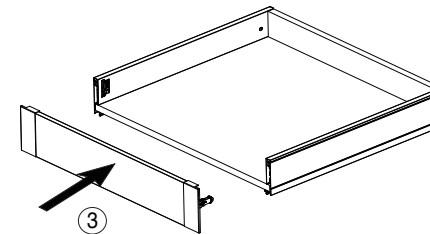
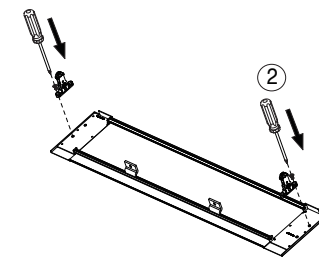
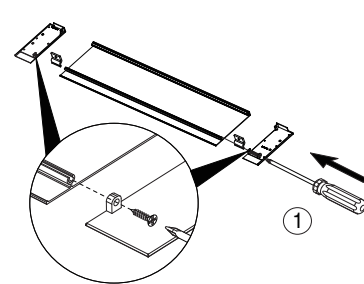
- Zámek
- Po nastavení zajistěte šrouby

## Odstraňte krytku



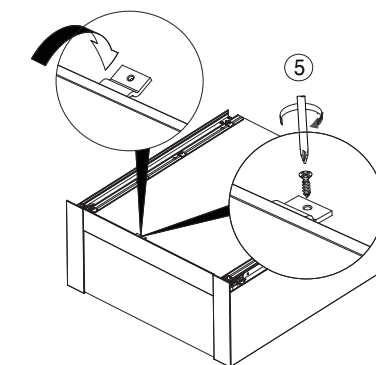
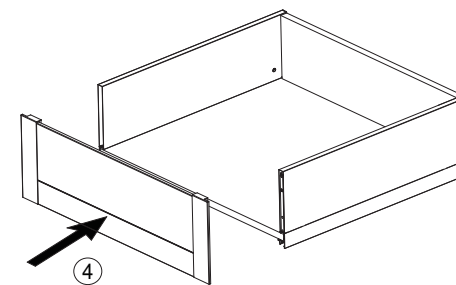
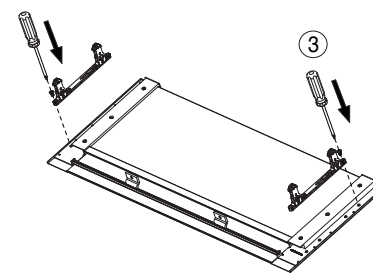
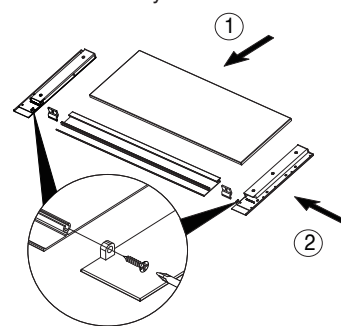
## Montáž předního panelu pro nízkou vnitřní zásuvku

- H84 Výška



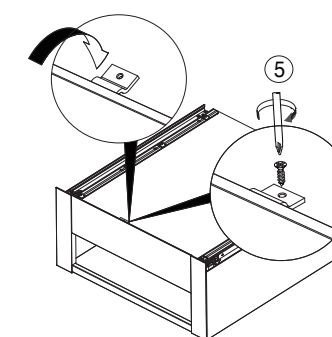
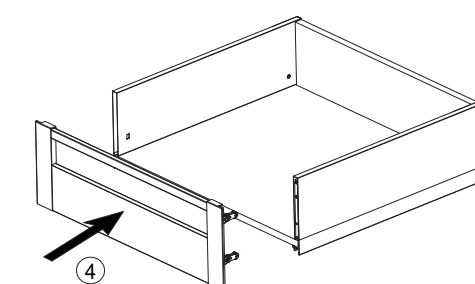
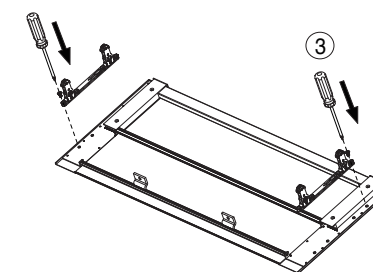
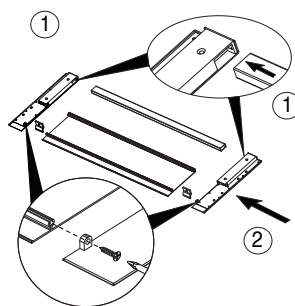
## Montáž předního panelu vnitřní zásuvky H167 a H199

- H167 & H199 Výška



## Montáž předního panelu s předním relingem pro vnitřní zásuvky H167 a H199

- H167 & H199 Výška



## Montáž hranatých relingů

