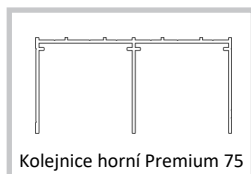
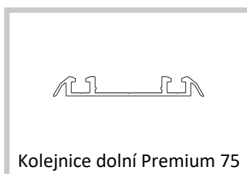




Profil KLASIK PLUS



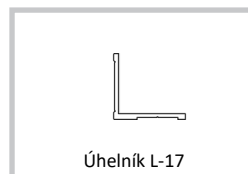
Kolejnice horní Premium 75



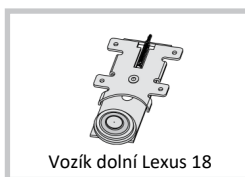
Kolejnice dolní Premium 75



Klip Premium 75



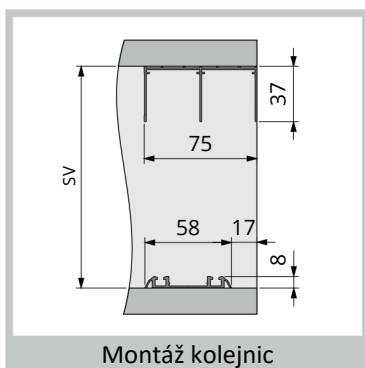
Úhelník L-17



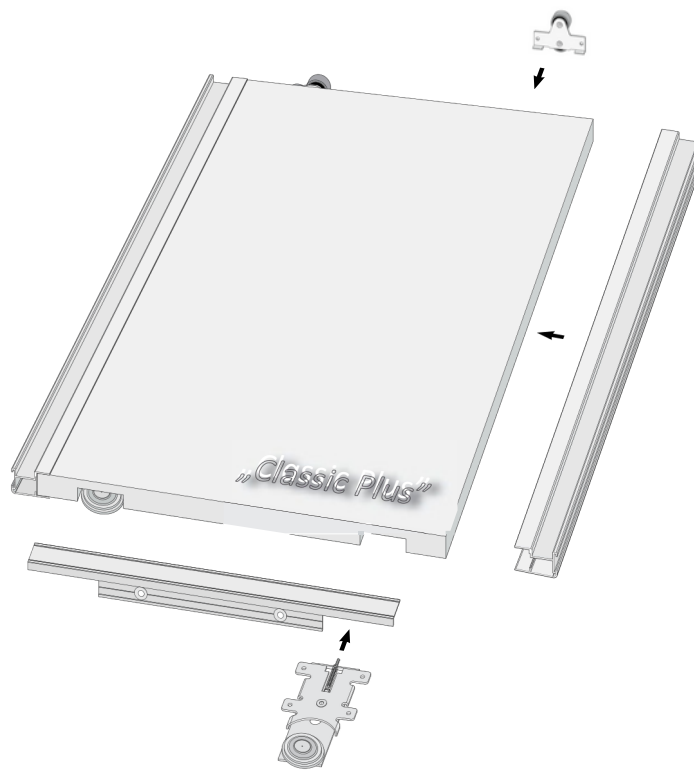
Vozík dolní Lexus 18



Vozík horní Premium 18-N



Montáž kolejnic



	2dílné dveře	K=31
	3dílné dveře	K=62
	4dílné dveře	K=62
	4dílné dveře	K=93

Konstanty (přesahy)



Frézování otvoru pro vozík



Montáž profilu na desku 18 mm

Výpočet výšky dveří (délka profilu):

$$\dots\dots\dots - 38 \text{ mm} = \dots\dots\dots$$

světlá výška otvoru SV
výška dveří

Výpočet výšky desky:

$$\dots\dots\dots - 3 \text{ mm} = \dots\dots\dots$$

výška dveří
výška desky

Výpočet celkové šířky dveří:

$$(\dots\dots\dots + \dots\dots\dots) : \dots\dots\dots = \dots\dots\dots$$

světlá šířka otvoru
konstanta
počet dveří
šířka dveří

Výpočet šířky desky:

$$\dots\dots\dots - 41 \text{ mm} = \dots\dots\dots$$

šířka dveří
šířka desky

Výpočet délky profilu L (profilu H):

$$\dots\dots\dots - 63 \text{ mm} = \dots\dots\dots$$

šířka dveří
délka profilu

K montáži profilu nepoužívejte montážní lepidlo.

Firma Aluprofil neodpovídá za poškození (prohnutí) profilu použitím desky špatné kvality.